



**4-axlad rullflaksvagn 18 – 20,  
chassinr 2102273**

BPW axlar  
Luftfjädring  
Skivbroms  
Axellyft 4:e axel  
265/70 – 19,5 Michelin XTY, stålfälg  
Fällbara dubbar i två lägen  
Glider  
1 rostfri verktyglåda  
Trako dragstång

Vikt 6280 kg



**4-axlad rullflaksvagn 18 – 20,  
chassinr 2112335**

BPW axlar  
Luftfjädring  
Skivbroms  
Axellyft 4:e axel  
265/70 – 19,5 Good Year, stålfälg  
Fällbara dubbar i två lägen  
Glider  
1 rostfri verktyglåda  
Trako dragstång

Vikt 6240 kg





**3-axlad rullflakstipp 10 – 20,**

**chassinr 2112353**

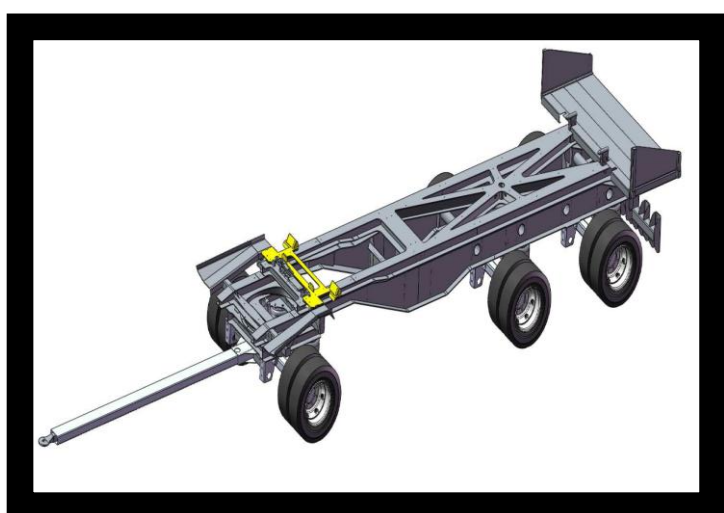
BPW axlar  
luftfjädring  
Skivbroms  
265/70 – 19,5 Michelin XTE  
Alcoa aluminiumfälg  
Glider  
1 rostfri verktygslåda  
Trako dragstång  
Demonterbar grustratt  
Bakre underkörningskydd för asfalt

Vikt 5260 kg



### **Innovation**

*Istället för att backa över stängen skjuter vi in den i chassiet. Man kan "hålla i" vagnen när man flyttar över flaket, man kan ha ett mellanläge för tomkörning alternativt rangering på trånga utrymmen!*





**3-axlad rullflakstipp 10 – 20,  
chassinr 2112325**

ROR axlar  
CS luftfjädring  
Skivbroms  
265/70 – 19,5 Michelin XTE  
Alcoa aluminiumfälg  
Glider  
1 rostfri verktygslåda  
Trako dragstång  
Demonterbar grustratt  
Bakre underkörningskydd för asfalt

Vikt 5260 kg





*Paratorkonceptet – det självklara valet!*

## RULLFLAKSVAGNAR



*Du påverkar konstruktionen, dina krav optimeras.*

*Smidig, stabil och låga servicekostnader!*

**5 års Ramgaranti!**